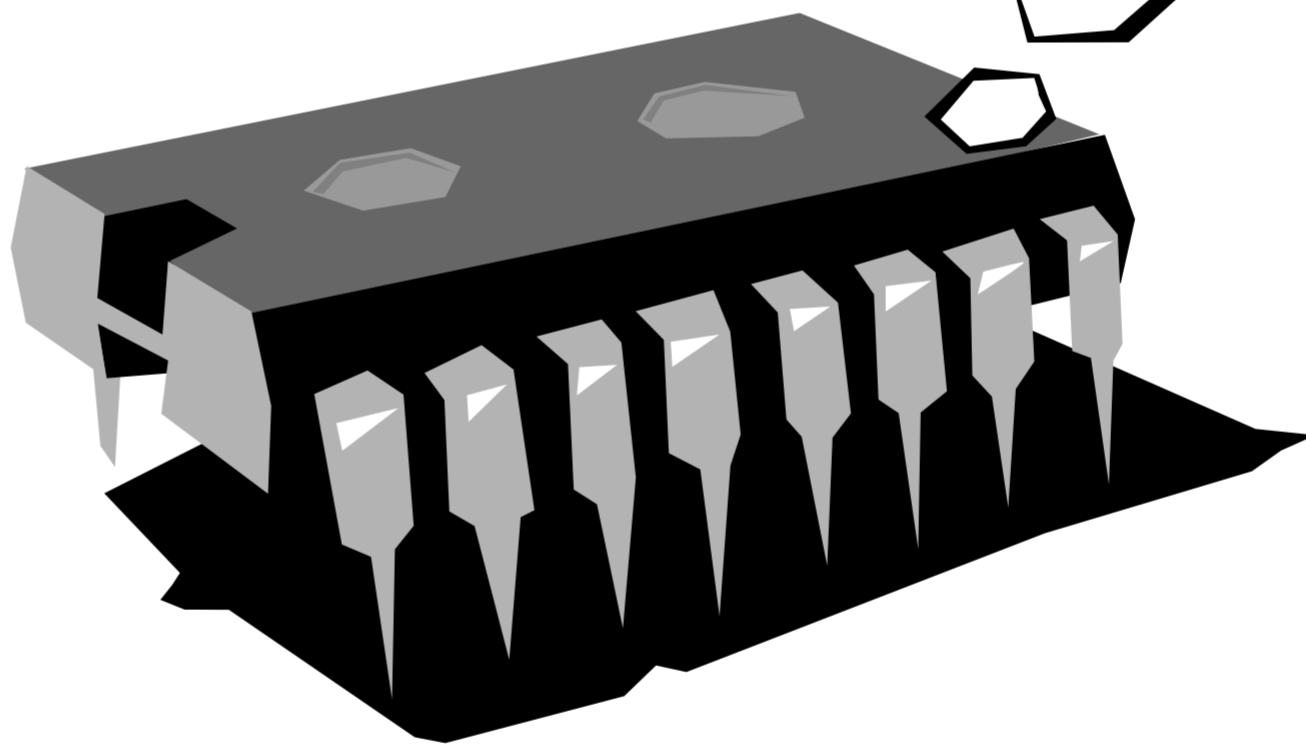
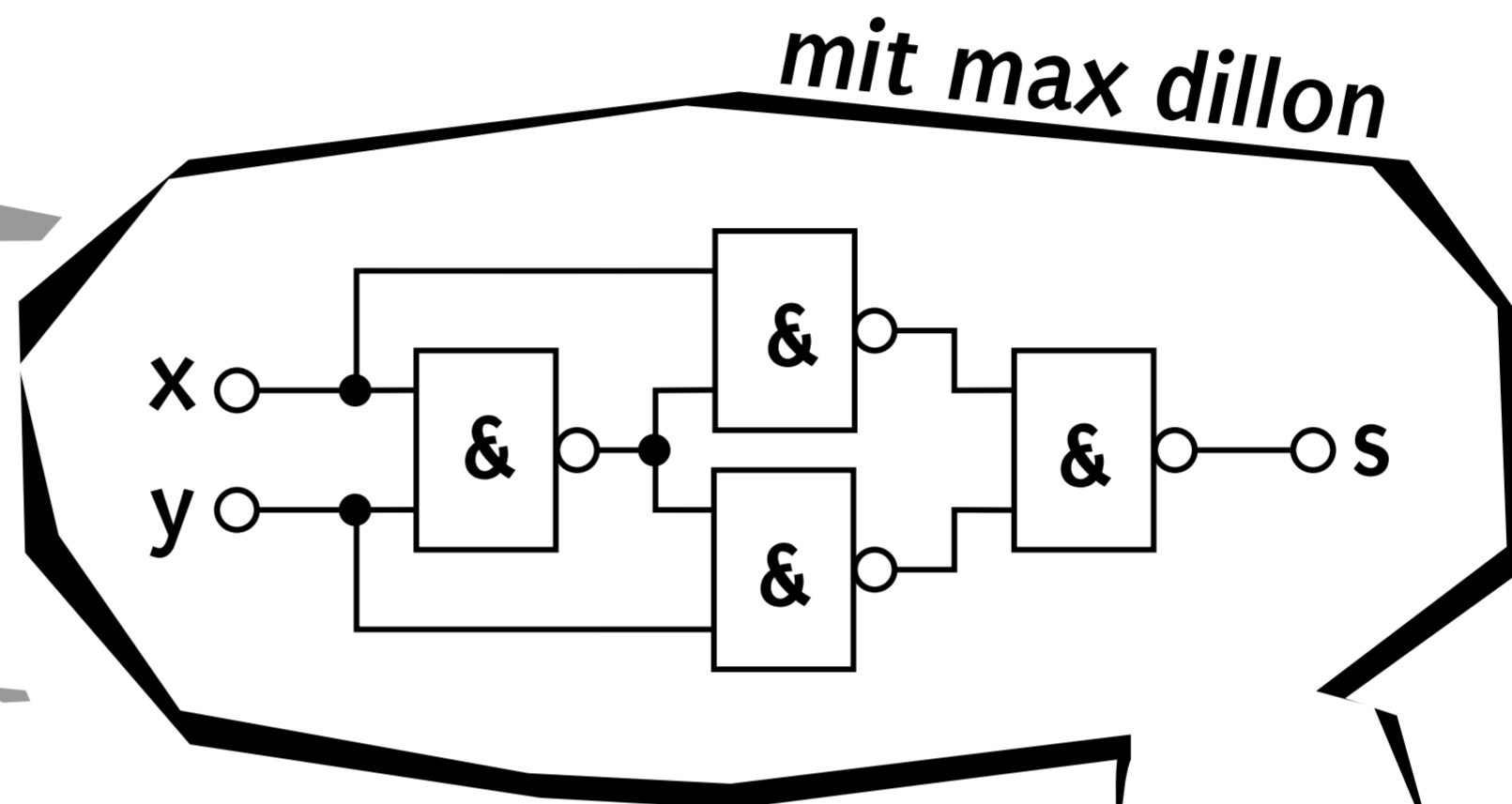


Chaostalk#14



„FPGA & Co: Grundlagen programmierbarer Logik“



- FPGA Grundlagen & Möglichkeiten
- Vorteile & Nachteile
- Design & Programmierung

26.11.2013
19:30 Uhr
cccfr.de

Sandbox im ArTiK
Friedrichring 2
79098 Freiburg

